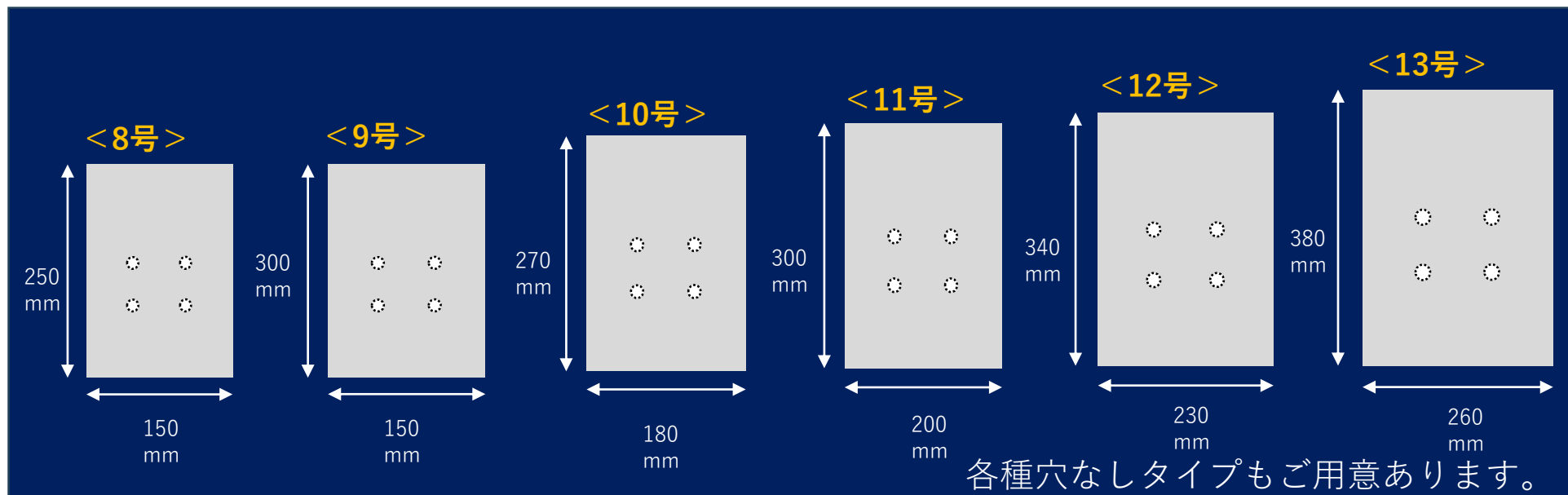


ボードン規格袋

BONDS
PACK



防曇袋とは

青果物などの販売、保管に適した防曇加工を施した袋です。

野菜や果物の青果物は流通・販売の過程で絶えず呼吸をし続けています。防曇袋を使用しない場合、袋内で発生した水蒸気や温度の差によって、袋の表面が曇り商品の見栄えが悪くなってしまいます。また溜まった水滴が付着し商品の鮮度が落ち、劣化してしまいます可能性があります。

厚さ	サイズ(外寸)	穴加工	入り数
#20	150mm × 250mm	4H / 0H	10,000枚
#20	150mm × 300mm	4H / 0H	10,000枚
#20	180mm × 270mm	4H / 0H	10,000枚
#20	200mm × 300mm	4H / 0H	10,000枚
#20	230mm × 340mm	4H / 0H	5,000枚
#20	260mm × 380mm	4H / 0H	5,000枚

BP準規格#20

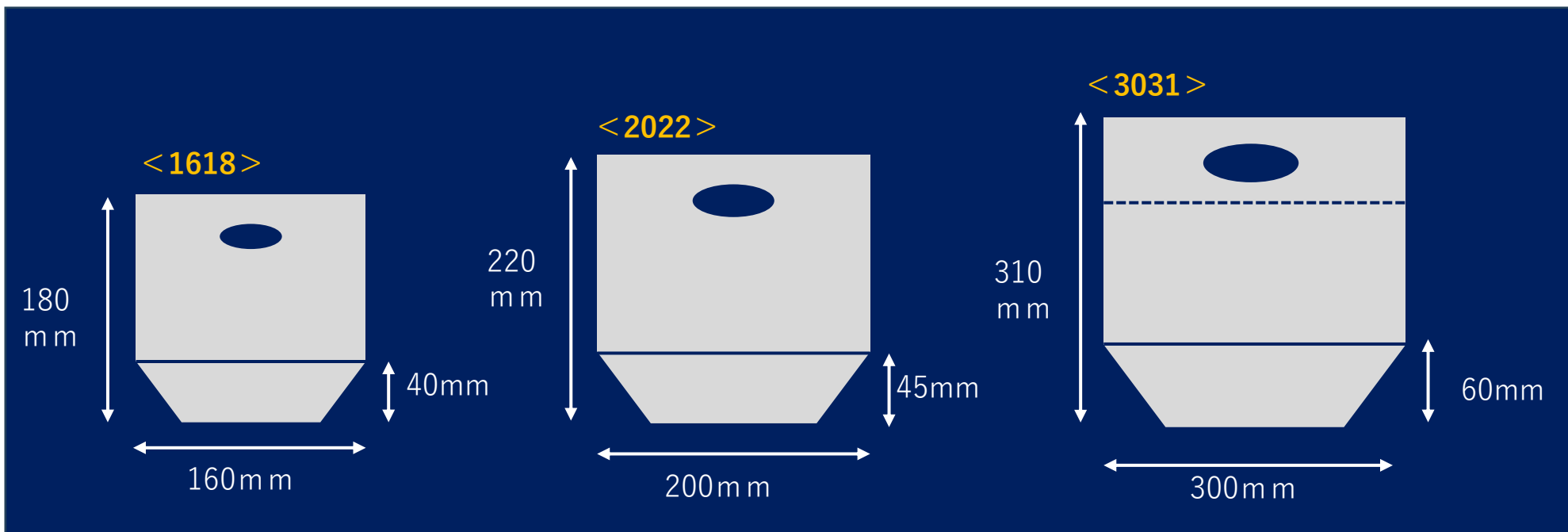
厚さ	サイズ(外寸)	穴加工	入り数
#20	280mm × 410mm	4H / 0H	5,000枚
#20	300mm × 450mm	4H / 0H	3,000枚
#20	130mm × 650mm	2H	5,000枚
#20	150mm × 350mm	4H / 0H	10,000枚
#20	150mm × 650mm	2H	5,000枚
#20	180mm × 600mm	2H	5,000枚
#20	200mm × 350mm	4H	10,000枚
#20	450mm × 450mm	0H	2,500枚
#20	320mm × 580mm	4H	2,500枚
#20	115mm × 300mm	4H / 0H	10,000枚
#25	180mm × 320mm	0H	8,000枚
#25	230mm × 320mm	0H	8,000枚
#25	230mm × 290mm	0H	5,000枚

BPロング#20

厚さ	サイズ(外寸)	穴加工	入り数
#20	100mm × 500mm	2H	—
#20	200mm × 500mm	2H	—
#20	100mm × 1000mm	4H	—
#20	130mm × 650mm	2H	—
#20	150mm × 650mm	2H	—
#20	180mm × 600mm	2H	—
#20	180mm × 900mm	4H	—
#20	110mm × 900mm	4H	—

BPロング#25

厚さ	サイズ(外寸)	穴加工	入り数
#25	80mm × 600mm	4H	—
#25	68mm × 900mm	4H	—
#25	100mm × 800mm	4H	—
#25	90mm × 900mm	4H	—



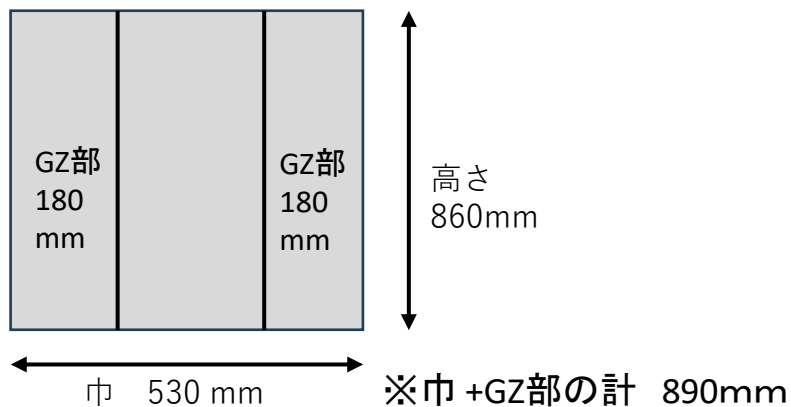
BPスタンドパック

厚さ	サイズ (外寸)	穴加工	入り数
#40	160mm × 180mm + 40GZ	0H	—
#40	200mm × 220mm + 45GZ	0H	—
#40	300mm × 310mm + 60GZ 折り返し	0H	—

その他規格袋

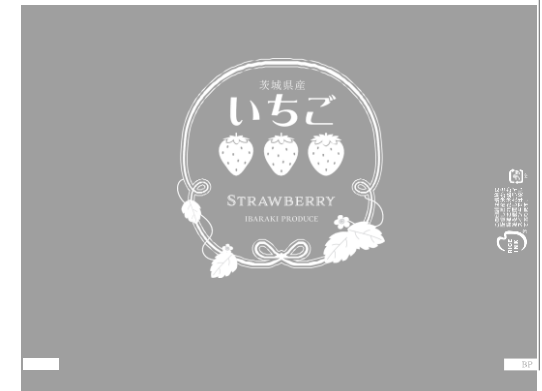
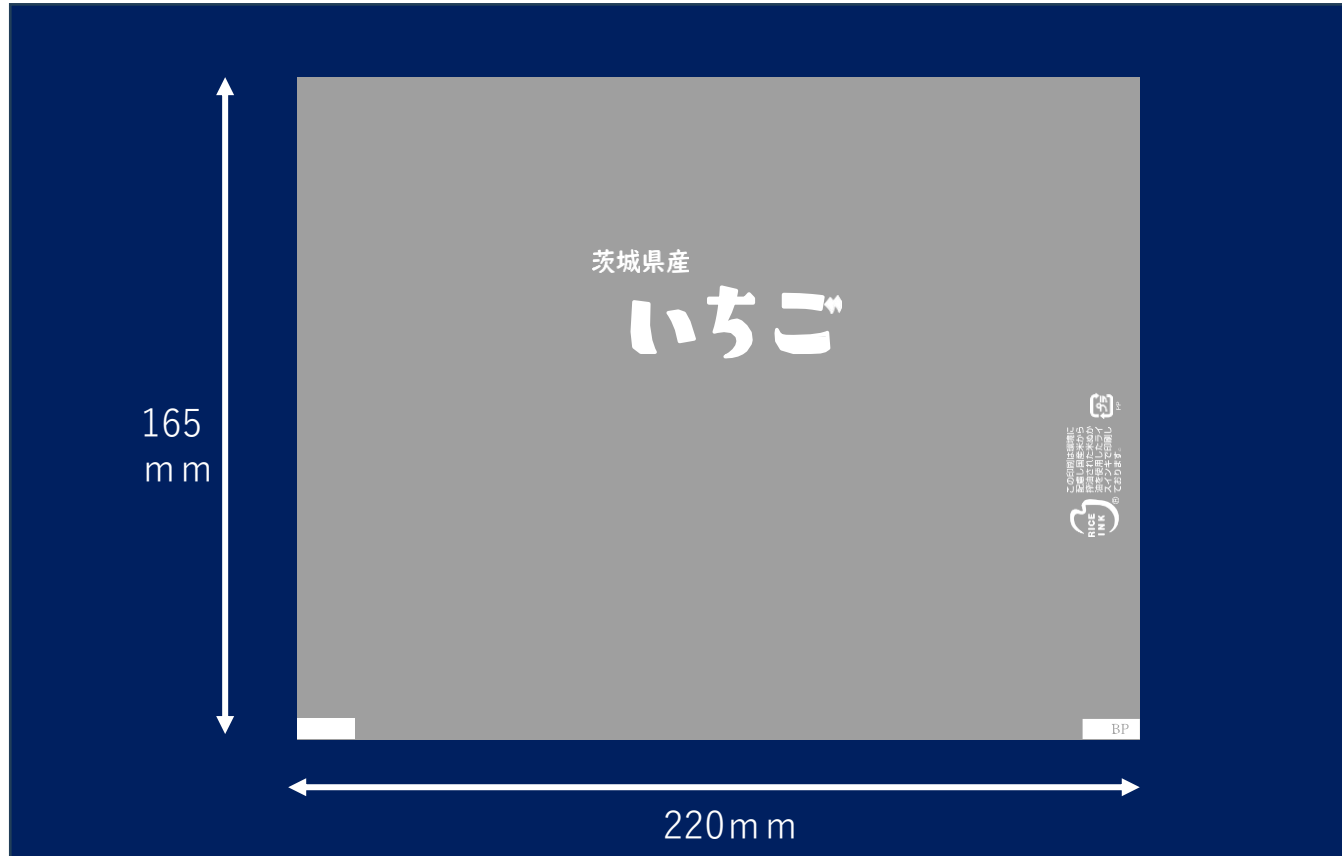
BP準規格#20

種類	商品名	規格	対象青果物
野菜出荷用コンテナ内袋	ハイデンポリGZ	0.015×890/530×860	ほうれん草、小松菜
野菜出荷用コンテナ内袋	ハイデンポリ	0.015×1,000×800	ブロッコリー
10 k g 段ボール専用内袋	ハイデンポリGZ	0.015×750/470×580	人参
ポリ袋内袋	5 k g GZ	0.02×710/450×460	キュウリ
ポリ袋内袋	5 k g GZ特大	0.02×860/470×500	キュウリ
ポリ袋内袋	5 k g GZブルー着色	0.02×710/450×460	キュウリ
ポリ袋内袋	7 k g GZ	0.02×980/500×620	キュウリ
片開きシート	片開きシート	0.015×500×1000	キュウリ
ポリ平袋	ねぎ2 k g	0.03×170×750	ドロネギ
ポリ平袋	ねぎ2 k g	0.03×230×750	ドロネギ



いちごロール規格

BONDS
PACK

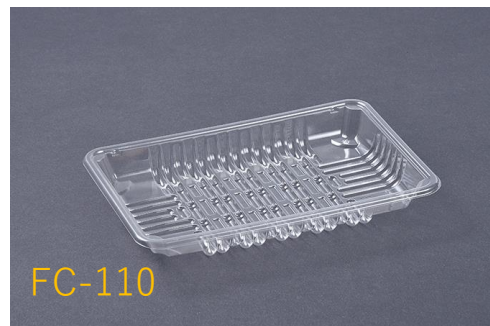


商品名	規格	入り数
茨城県産いちご	高透明OPP防曇 # 25 × 220 × 300m 巻き (P165)	6巻/ケース
茨城県産	高透明OPP防曇 # 25 × 220 × 300m 巻き (P165)	6巻/ケース
茨城県産レト口調	高透明OPP防曇 # 25 × 220 × 300m 巻き (P165)	6巻/ケース
茨城県産STRAWBERRY	高透明OPP防曇 # 25 × 220 × 300m 巻き (P165)	6巻/ケース

いちご容器規格品

BONDS
PACK

品名	材質	入数	サイズ (mm)
FC-110	Bio配合PET	1,200	130.0×196.0×H26.0
FC-210	Bio配合PET	2,000	114.0×165.0×H29.0
FC-342	Bio配合PET	2,000	114.0×164.5×H43.0
FC-352	Bio配合PET	2,000	114.0×164.5×H43.0
FC-365	Bio配合PET	2,000	113.5×164.5×H39.0
A-250	Bio配合PET	2,000	114.0×164.5×H43.0



バイオPETを使用

- ・植物由来の原料を配合したA-PETシートを使用。
※従来のA-PETと透明性・物性は変わりません。

リサイクル

- ・3層構造になっており、中間層にリサイクル材を使用。
- ・工場内で排出される抜き残りをリサイクルしています。
- ・未使用の材料ですので衛生面の心配はありません。

バージン原料

リサイクル原料

バージン原料

その他の容器もご用意しております。

全面有孔フラワーキャップ° 小(ミシン目なし)



サイズ	段ボール入数
#25 270/160x330H 1号	3,000枚
#25 290/170x330H 2号	3,000枚
#25 310/180x330H 3号	3,000枚
#25 330/190x330H 4号	3,000枚
#25 350/210x330H 5号	3,000枚
#25 380/220x330H 6号	3,000枚
#25 410/230x330H 7号	3,000枚
#25 450/230x330H 8号	3,000枚

全面有孔フラワーキャップ° 大(ミシン目あり)



※1号は写真不掲載です。

サイズ	段ボール入数
#25 250/110x350H+50 1号	3,000枚
#25 320/140x450H+50 2号	3,000枚
#25 370/150x450H+50 3号	3,000枚
#25 400/170x450H+50 4号	3,000枚
#25 400/200x450H+50 5号	3,000枚
#25 450/250x450H+50 6号	2,000枚
#25 500/250x450H+50 7号	2,000枚

「全面有孔」とは？ (A),(B)共に、「全面有孔」です。

フィルムに細かい孔を空けることで、適度な通気性が確保されます。

透湿性に優れているため、花卉から「蒸れ」「カビ」「乾燥」を防ぐことができ、夏場でも安心です。水滴をガードし、花の形・色を守ります。また、細かな孔なので透明性も確保されています。

■ スリッター加工

各種フィルム1500mm巾までスリット加工可能。
小巻紙管の対応も可能です。
インクジェット印字、サーマル印字のご相談も承りしております。



スリッター機

■ 断裁加工製品

各種フィルムを30mm巾～1300mm巾までご希望のサイズへの対応と、ご指定の入り数及びフィルム合紙梱包しお届けいたします。
エンドレス柄、ピッチ柄のご相談も承りしております。



断裁機



加工製品

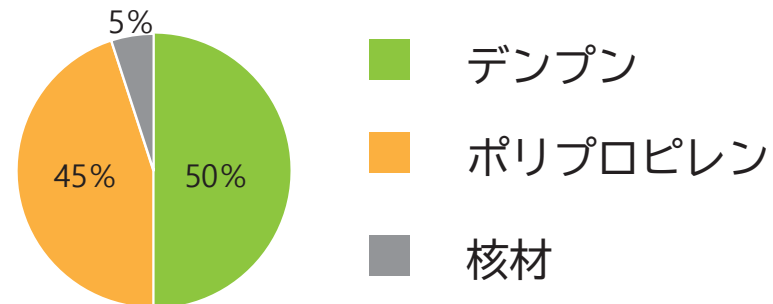
POINT

- ① 50%以上 植物でんぷん（非可食）使用
- ② リサイクル原料を 80%
- ③ 食品加工時の残渣を使用
- ④ 燃焼時に有害ガスは発生しません。
- ⑤ 可燃ごみとして処分可能
（自治体の処理に従って下さい。）

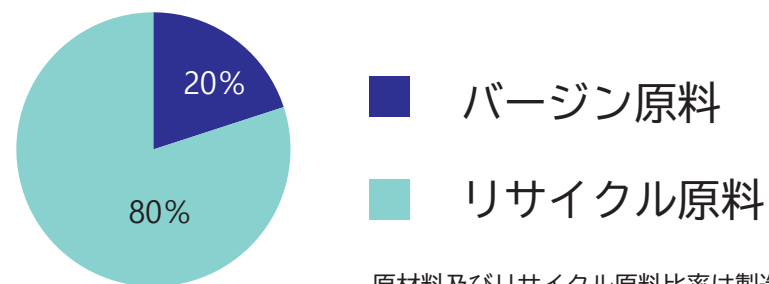


上置き、中敷き
どちらでも
ご使用頂けます。

POINT ① 原材料比率



POINT ② リサイクル原料比率



原材料及びリサイクル原料比率は製造元より

エコロパット S

サイズ：板厚 7mm 幅 300mm 長さ 450mm
(幅、長さ ±5mm)

梱包：100枚単位

※他サイズは別途ご相談下さい。

焼きいも器

焼き時間と焼き加減を調節し、
お芋のおいしさを引き出します。

<YG-50S (5kg用) の特長>

- ・断熱材で外周が熱くならない
- ・タイマー付きで焼き上がりをブザーでお知らせ
- ・サーモスタットで焼き加減の調節が可能
- ・遠赤効果の高いナチ石を標準装備
- ・レジカウンター上にも設置できるサイズとして人気！
- ・100V電源で使えるので電源工事も必要なし
- ・とうもろこしやじゃがいも、ピザなども焼けて夏場も利用可能



YG-50S (5kg用)



イメージ



焼芋袋、のぼりも取り扱いしています。



YG-100R (10kg用) YG-180R (18kg用)

※10kg、18kg用もご用意あります！

■ポロシャツ・Tシャツ 名入れ



ポロシャツ(プリント)



Tシャツ(プリント)



シャツ(刺繍)

■キャップ 名入れ



キャップ(ワッペン)



キャップ(刺繍)



ローキャップ(刺繍)

ワリフ 明涼 (20,30W,40,50)

BONDS PACK

可視光線透過型高温対策シート 特許取得 特許第4504822

農業用被覆材・ポリエチレン製ネット

ワリフ

明涼²⁰₃₀^W₄₀₅₀

赤外線を効率よく反射!
ハウス内は明るいまま、温度低下!

丈夫で長持ち

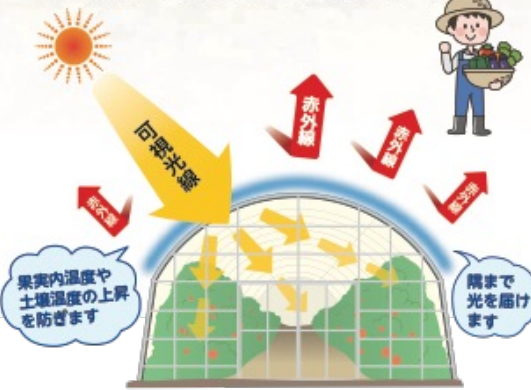
加工しやすい(ハサミでカットOK!)

軽量で扱いやすい

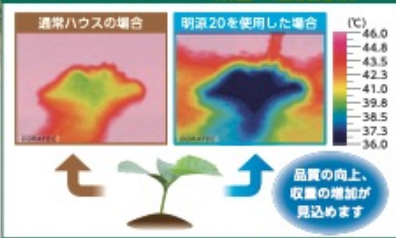


ハウス外側使用

赤外線(熱源)を反射するから...
作物にも、人にも優しい!

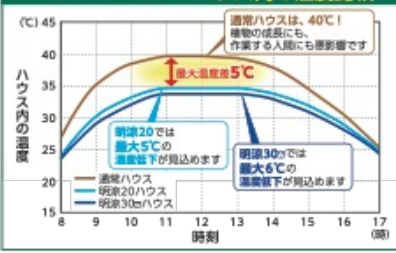


遮熱性能がわかる試験 ① 葉面の温度比較



品質の向上、
収量の増加が
見込めます

遮熱性能がわかる試験 ② ハウス内の温度比較



※上記特長は商品の特性から推測されるものであり、いかなる場合でも保証するものではありません。

農業用被覆材・ポリエチレン製ネット

ワリフ

明涼²⁰₃₀^W₄₀₅₀

農業用被覆材・ポリエチレン製不織布

ワリフ明涼が選ばれる理由



ハウス外側使用

ワリフ明涼は赤外線(熱源)を効率よく反射する素材です。
熱源を反射することでハウス内を明るく保ちながら、
温度上昇を抑えます。

特長

遮熱性

熱源である赤外線を反射することでハウス内温度を低下させます。

耐久性

紫外線劣化防止剤入りで耐久性に優れます。

通気性

開口率が約40%のネット構造です。適度な通気性があります。

作業性

軽量で取扱が容易です。

形状安定性

伸び縮みがありません。交点は熱融着されており、ハサミなどで加工してもカット面の目ズレがありません。



■明涼の作物使用例

- 果菜類 いちご、マンゴー、トマト、きゅうり、ピーマン、なす等
- 葉菜類 夏秋ほうれん草、サンチュ、小松菜、水菜等
- 花き類 トルコギキョウ、カーネーション、グロリオサ、りんどう、菊、スイートピー、パンジー等

■明涼の期待される効果

- 春から夏にかけて、育苗時の徒長予防
- 果実の裂果・日焼け防止
- 高温による花落ちを抑制
- 軟弱野菜などの高温障害予防
- 高温による乾燥を緩和
- 熱中症対策

■明涼ワリフ：規格

品名(遮光率)	規格品(m)	加工用原反幅(cm)
明涼20(20%)		70・105・140・210
明涼30w(30%)	1.0×100	
明涼40(40%)	2.1×100	
明涼50(50%)	2.7×100	

※ご希望に合わせて上記の加工用原反を加工いたします。
※上記の数値は標準値であり、保証値ではありません。
※製品仕様は改良のため予告なく変更することがあります。